



AARON LIGHT
design: Riccardo Giovanetti

AARON LIGHT

design: Riccardo Giovanetti

pendant

Diffuser: blown glass
Diffuser color: satin white and clear
Structure: polished chrome

suspension

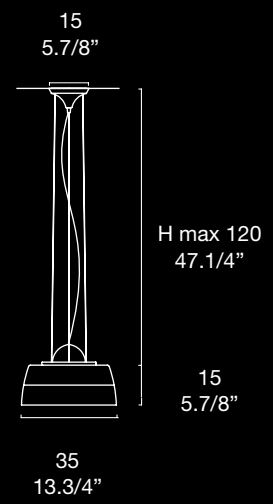
Diffuseur: verre soufflé
Couleur diffuseur: transparent partiellement satiné
Armature: métal chromé

lámpara de suspensión

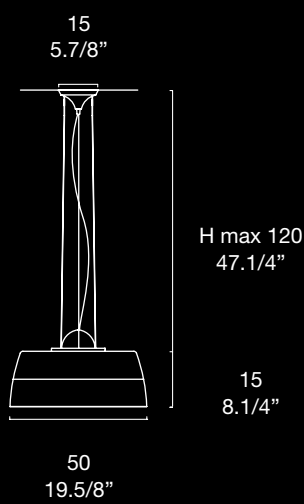
Difusor: cristal soplado
Color difusor: transparente blanco parcial
Soporte: metal cromado

Dimensions

AARON LIGHT S 35



AARON LIGHT S 50



Lamp type

AARON LIGHT S 35

max 1 x 200W R7s 118 mm

AARON LIGHT S 50

max 1 x 300W R7s 118 mm

