

COUPOLE
design: Tavazzani and Kassem

COUPOLE

design: **Tavazzani and Kassem**

pendant

Diffuser: large scale pendant constructed of Alicrite® string light
Diffuser color: white or brown
Structure: lacquered white

suspension

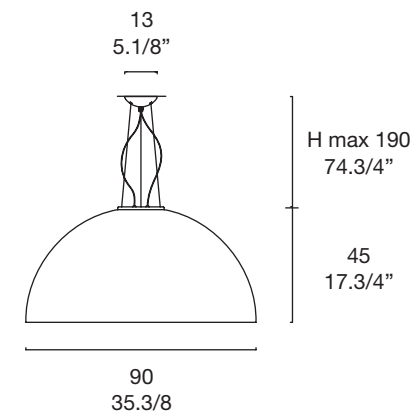
Diffuseur: Alicrite® String Light dans
Couleur diffuseur: blanc ou marron
Armature: métal laqué blanc

lámpara de suspensión

Difusor: Alicrite® String Light en los
Color difusor: blanco o marrón
Soporte: metal lacado blanco

Dimensions

COUPOLE S



Lamp type

1 x 300W R7s 118mm

