



FINN
design: Takahide Sano

FINN

design: Takahide Sano

pendant

Outer diffuser: hand blown clear glass
Inner diffuser: white satin finish, layered
blown glass
Structure: polished chrome

suspension

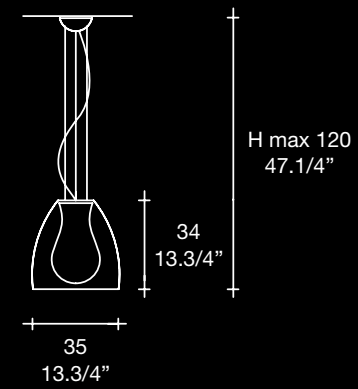
Diffuseur extérieur: verre transparent soufflé
Diffuseur intérieur: verre blanc, enchemisé,
soufflé et satiné
Armature: métal chromé

lámpara de suspensión





Difusor exterior: cristal soplado transparente
Difusor interior: cristal soplado blanco
encamisado y satinado
Soporte: metal cromado

Dimensions

FINN S



Lamp type

-  max 1 x 100W E26
-  max 1 x 150W E26
-  max 1 x 29W E26 CFL
-  1 x 26W GU24 TWIST AND LOCK

